

## Valvole aseptiche di linea / Aseptic line valves

Le valvole aseptiche di linea ZAC, sono state progettate per essere installate su impianti per processi di tipo alimentare, farmaceutico e cosmetico.

*The ZAC aseptic line valves have been designed for installation in food, pharmaceutical and cosmetic process plants.*

- Realizzate in acciaio AISI 316L (1.4404)
- Made of AISI 316L (1.4404) steel
- Membrana di tenuta: TFM 1705 PTFE USP ClassVI
- Seal diaphragm: TFM 1705 PTFE USP Class VI

### CONDIZIONI DI ESERCIZIO / WORKING CONDITIONS:

- Pressione 6bar
- Pressure 6 bar
- Temperatura da -10°C a + 150°C
- Temperature from -10°C to + 150°C



- Finitura esterna standard Ra0.4μ
- Finitura esterna tipo lucida a specchio
- Dimensioni da 3/4" a 3"
- Connessioni tipo:
  - clamp
  - a saldare
- Indicatori di posizione:
  - visivo (standard)
  - box induttivo (optional)

- Internal finish standard Ra0.4μ
- External mirror polished finish
- Dimensions from 3/4" to 3"
- Connection types:
  - clamp
  - weld fitting
- Position indicators:
  - visual (standard)
  - inductive box (optional)



### -Comando tipo / Control type:

**Manual**  
Manual  
(M)



**Pneumatico in acciaio**  
Pneumatic in steel  
(P)



**Pneumatico sintetico**  
Pneumatic in synthetic material  
(PL)



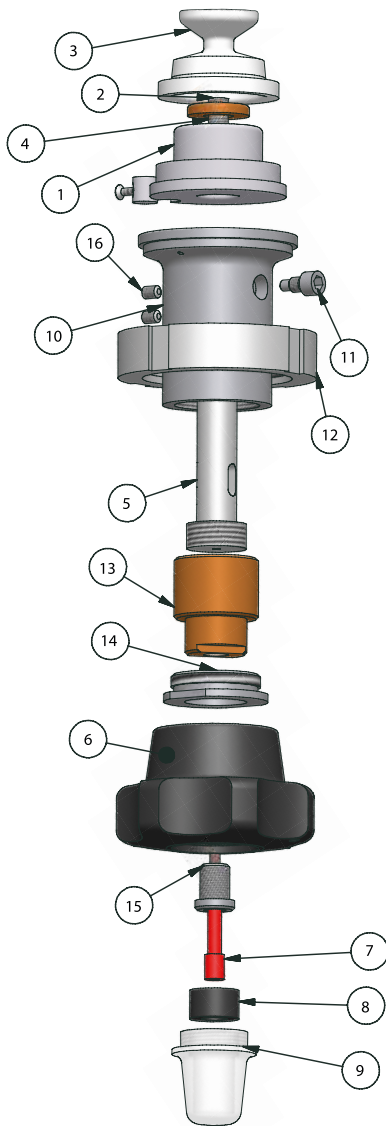
Comandi intercambiabili tra loro  
Interchangeable controls

\*Materiale in alternativa 1.4435

\*Material alternatively 1.4435



Valvola aseptica di linea  
Aseptic line valves



**Manuale VALM corpo valvola ingresso e uscita TC**  
*Manual operating VALM with inlet TC and TC outlet valve*

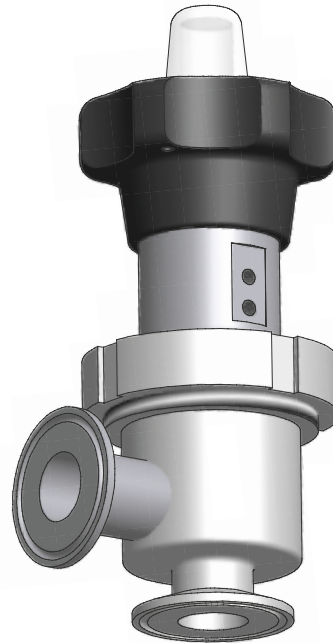
**CONDIZIONI MAX DI ESERCIZIO**  
*MAX WORKING CONDITIONS*

Pressione nominale / *Nominal pressure*  
Pn 2,5  
Temperatura / *Temperature*  
-30°C a + 150°C

**SIZE RANGE**  
3/4" - 3"

**CONNESSIONI**  
*CONNECTIONS*

Attacco clamp BS-OD 4825  
*Clamp connection BS-OD 4825*  
Estremità a saldare  
*Welding end*  
Esecuzioni speciali a richiesta  
*Other options upon request*



**MEMBRANA**  
*DIAPHRAGM*

TFM 1705 PTFE  
A richiesta Silicone o EPDM  
*Silicone or EPDM upon request*

**FINITURE**  
*SURFACE FINISH*

Esterno lucido a specchio  
*Outside mirror polished*  
Interno Ra<0,4 micron  
*Inside Ra<0,4 micron*

\*Materiale in alternativa 1.4435  
*\*Material alternatively 1.4435*

Elenco Parti / <i>Parts list</i>			
Elemento <i>Element</i>	Qta' <i>Quantity</i>	Descrizione <i>Description</i>	Materiale <i>Material</i>
1	1	Bussola guida stelo / <i>Stem ring guide</i>	AISI 303
2	1	Grano / <i>Screw</i>	INOX A2
3	1	Membrana / <i>Diaphragm</i>	TFM 1705 PTFE
4	1	Rondella / <i>Washer</i>	AISI 303
5	1	Stelo valvola / <i>Valve stem</i>	AISI 303
6	1	Maniglia / <i>Handwheel</i>	DELRIN
7	1	Indicatore di posizione / <i>Position indicator</i>	PVC
8	1	Bussola indicatore / <i>Indicator ring</i>	DELRIN
9	1	Cappuccio visivo / <i>Cap</i>	PVC
10	1	Corpo maniglia / <i>Upperbody</i>	AISI 303
11	1	Vite fincorsa / <i>Limit screw</i>	INOX A2
12	1	Girella / <i>Nut</i>	AISI 304
13	1	Bussola di movimentazione / <i>Movement ring</i>	Bronzo / <i>Bronze</i>
14	1	Ghiera per bussola / <i>Ring</i>	AISI 303
15	1	Vite guida indicatore / <i>Screw guide</i>	AISI 303
16	2	Tappi / <i>Threaded pin</i>	INOX A2

Se richiesta, anche con comando pneumatico  
*If required, also with pneumatic control*