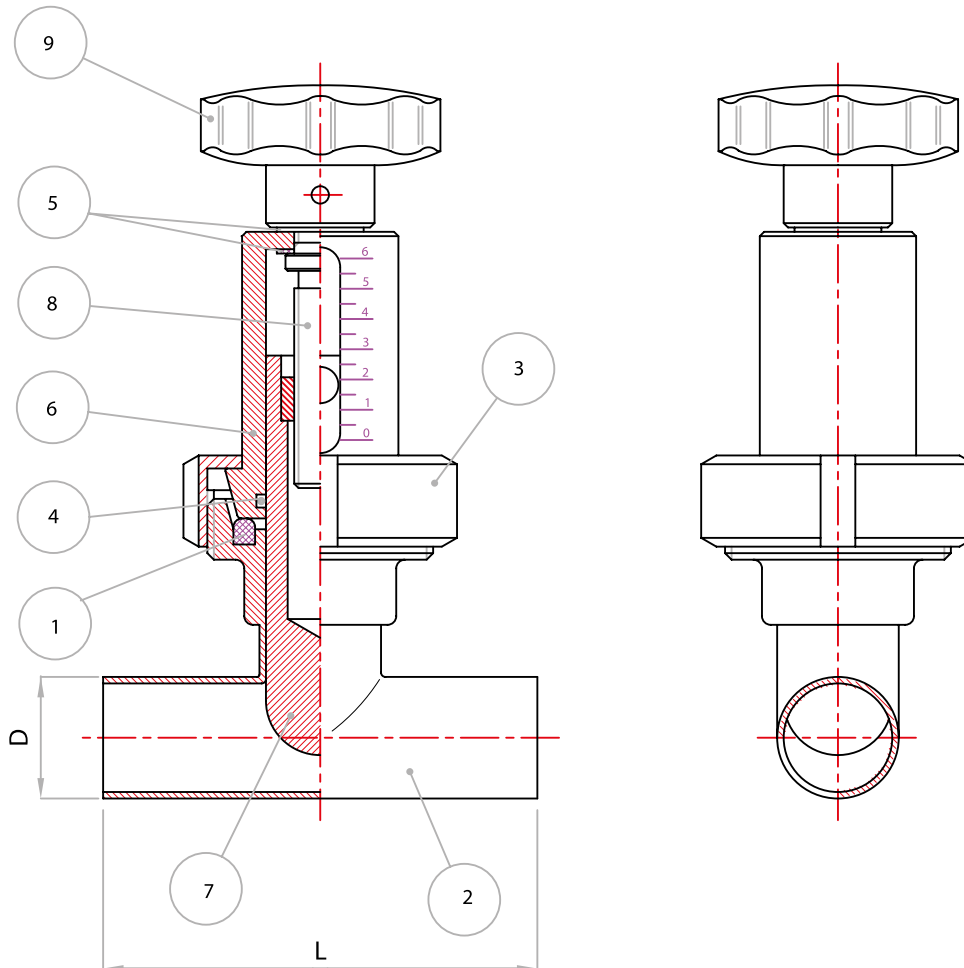


COD. RFD...SS-4/6

Attacco a saldare DIN
Throttle flow valve



Posizione Position	Descrizione Description	Materiale Material
1	Guarnizione / Sealing	SILICONE
2	Corpo Tee / Tee body	AISI 304/316 L
3	Girella / Nut	AISI 304/316 L
4	O Ring	N.B.R.
5	Disco frizione / Clutch disc	P.T.F.E.
6	Corpo superiore / Upper body	AISI 304/316 L
7	Tampone di regolazione / Regulating plug	AISI 304/316 L
8	Perno filettato / Threaded pin	AISI 304/316 L
9	Pomolo / Handwheel	P.V.C.

DN	25	32	40	50	65	80	100
D	28	34	40	52	70	85	104
L	100	112	134	144	170	198	300

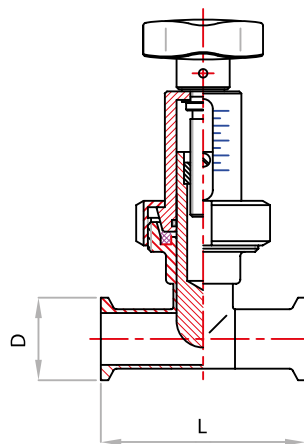
Regolatore di flusso
Throttle flow valve



Regolatore di flusso Throttle flow valve

COD. RFTC...-4/6

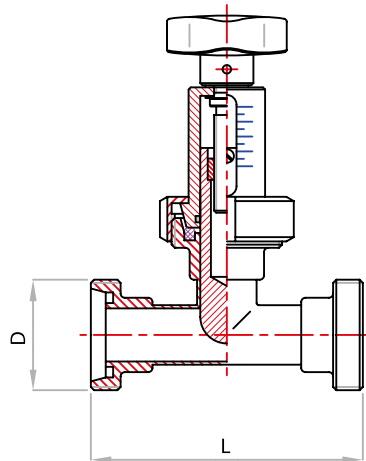
Attacco clamp TC
DIN weld connection



TC	1"	1"1/2	2"	2"1/2	3"	4"
D	50,4	50,4	64	77,5	91	119
L	120	140	178	178	190	228

COD. RFD...FF-4/6

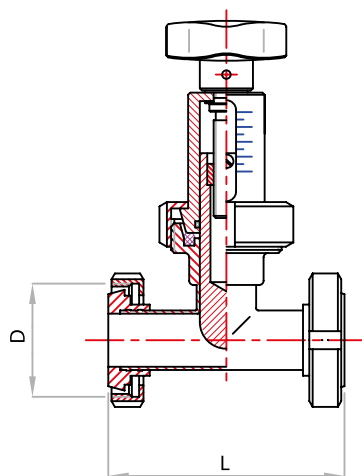
Attacco filettato DIN
DIN thread connection



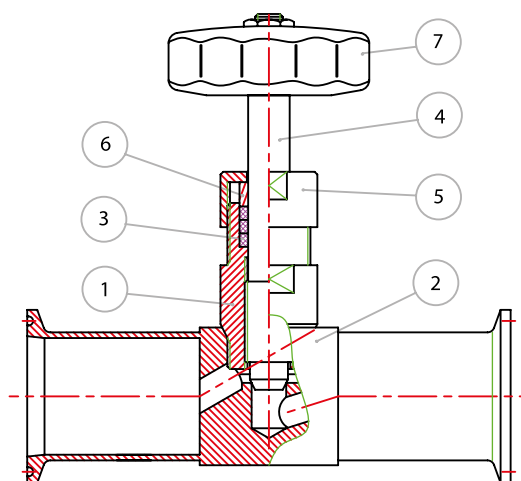
DN	25	32	40	50	65	80	100
D	52	58	65	78	95	110	130
L	128	140	160	170	200	231	338

COD. RFD...MG-4/6

Attacco
masc/gir-masc/gir DIN
Male connection

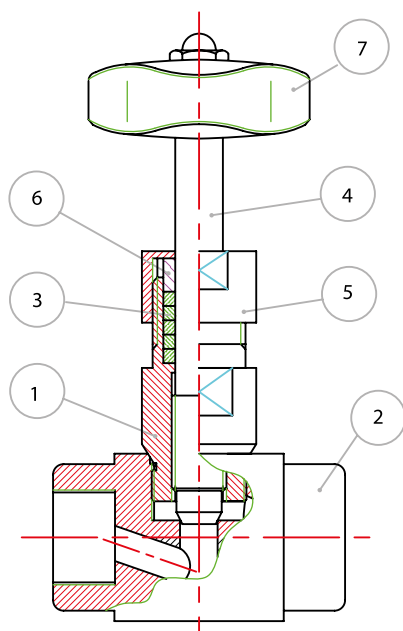


DN	25	32	40	50	65	80	100
D	52	58	65	78	95	110	130
L	114	126	146	156	184	215	318



COD. VSPTC...-6

Valvola a spillo clamp
Clamp needle valve



COD. VSP-...GF-6

Valvola a spillo UNI 338F.
Needle valve UNI 338F.

Posizione Position	Descrizione Description	Materiale Material
1	Guidatampone / Plug guide	AISI 316 L
2	Corpo / Body	AISI 316 L
3	Guarnizione / Gasket	PTFE
4	Tampone di regolazione / Regulating plug	AISI 316 L
5	Ghiera / Threaded cap	AISI 316 L
6	Anello premiguarnizione / Washer spring	AISI 316 L
7	Volantino / Handweel	Bachelite

Per ingombri e caratteristiche contattare nostro ufficio tecnico
For dimensions and characteristics contact our technical department

Rubinetto a spillo
Needle valve

