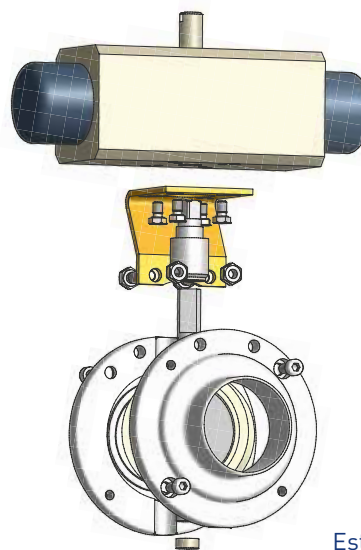
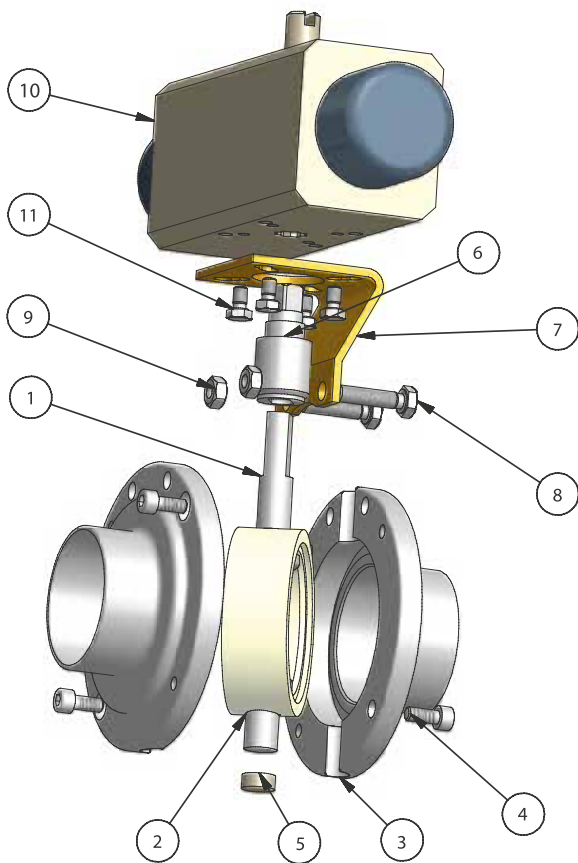


Valvola a farfalla pneumatica
Pneumatic butterfly valve



ELENCO PARTI / Parts list			
Elemento Element	Qtà Quantity	Descrizione Description	Materiali Materials
1	1	Otturatore Disc	AISI 316 L
2	1	Guarnizione Gasket	SILOPREN
3	2	Testata External body	AISI 316 L*
4	4	Vite TCEI TCEI screw	INOX A2
5	1	Tappo End cap	SILICONE
6	1	Perno attuatore Pin actuator	AISI 303
7	1	Staffa F03-F05 Bracket F03-F05	AISI 304
8	2	Vite TE TE screw	INOX A2
9	2	Dado Nut	INOX A2
10	1	Attuatore Actuator	COMM.
11	4	Vite TE TE screw	INOX A2

FINITURE
SURFACE FINISH
Esterno lucido a specchio
Outside mirror polished
Interno satinato
Satin inside
Altre finiture a richiesta
Other options upon request

Pressione nominale PN25
Nominal pressure PN25

CONNESSIONI
CONNECTIONS
Clamp BS 4825
Attacco filettato F/F
Thread DIN connection
Attacco a saldare DIN
Weld DIN connection
Attacco maschio girella DIN
DIN round nut connection
Attacco filettato GAS.F
UNI 338 Thread connection
Attacco flangiato PN 6 /16
PN6 / 16 flanged connection

